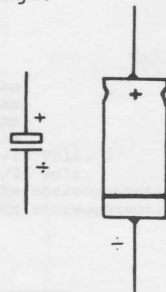
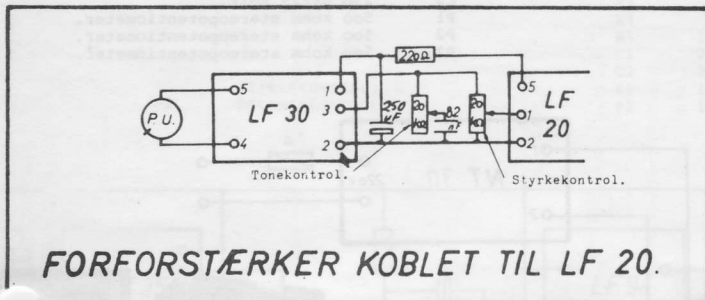


DELE TIL SAMLING AF FORSKELLIGE JOSTY- **BYGGESET**

SAMMENKOBLINGSÆT

BYGGESETTET INDEHOLDER FØLGENDE KOMPONENTER, som kan anvendes i blandt andet de her viste tegninger.:

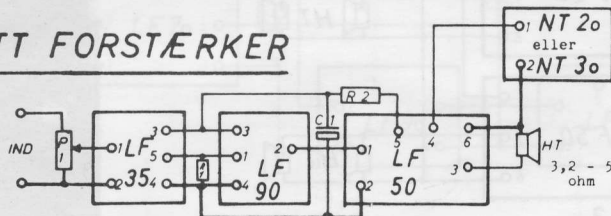
2	220 ohm	modstande	rød, rød, brun.
2	470 ohm	modstande	gul, violet, brun.
1	1,8 kohm	modstand	brun, grå, rød.
1	2,2 kohm	modstand	rød, rød, rød.
2	6,8 kohm	modstande	blå, grå, rød.
2	47 kohm	modstande	gul, violet, orange.
3	250 uF/25 Volt	elektrolytkondensator.	
2	82 nF	kondensatorer.	
	samt loddetin.		



SÅDAN VENDES
ELEKTROLYT-
KONDENSATORERNE.

FORFORSTÆRKER KOBLET TIL LF 20.

11 WATT FORSTÆRKER



R1	47 kohm
R2	470 ohm
P1	1 Mohm log. potentiometer.
C1	250 uF/25 Volt.

2x22 WATT GUITARFORSTÆRKER

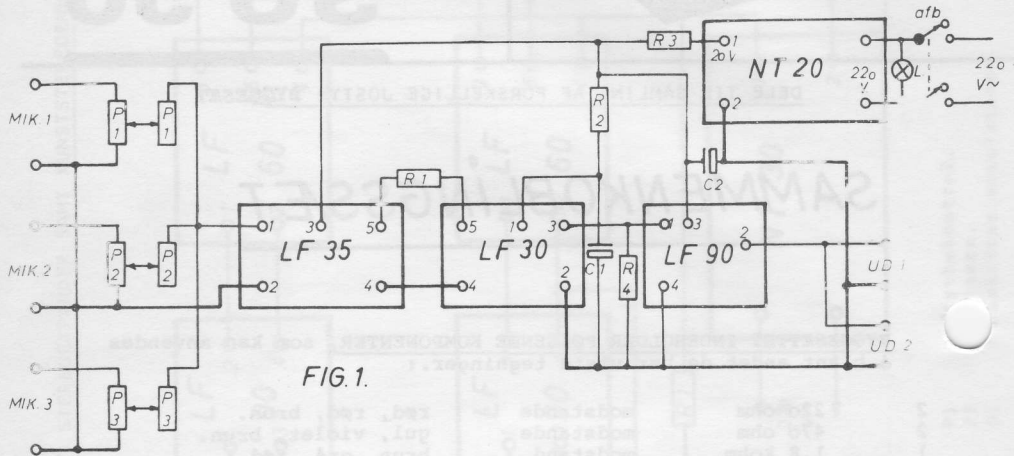


FIG. 1.

- R1 2,2 kohm
- R2 6,8 kohm
- R3 470 ohm
- R4 47 kohm
- C1 250 uF/25 Volt.
- C2 250 uF/25 Volt.
- P1 500 kohm stereopotentiometer.
- P2 500 kohm stereopotentiometer.
- P3 500 kohm stereopotentiometer.

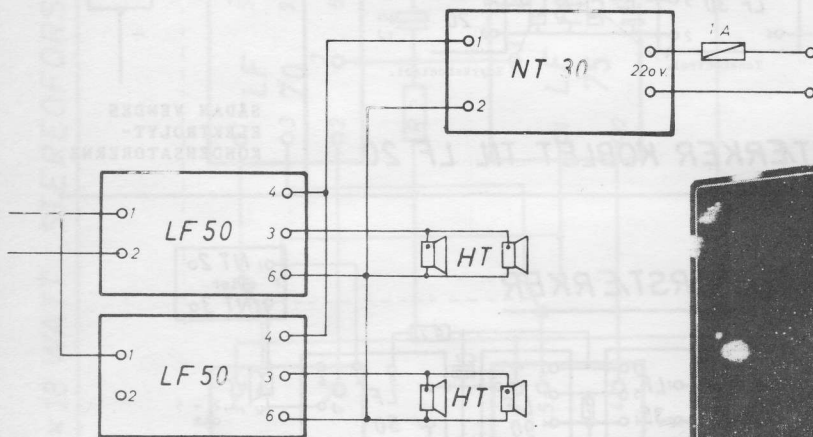
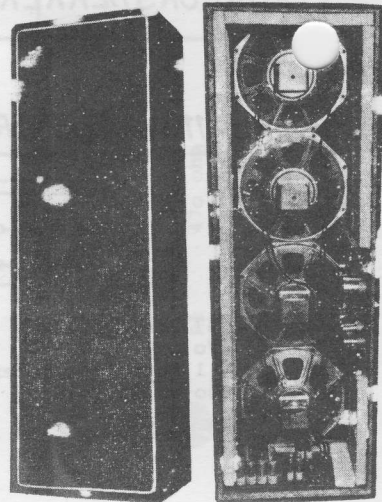


Fig. 2.

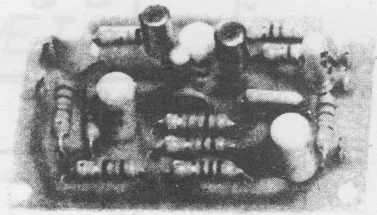
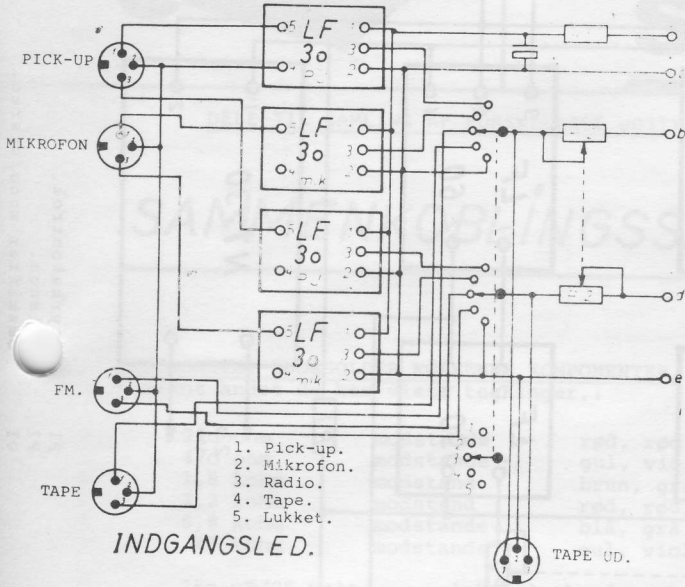
•rødt punkt på højtalerne.

MIXEREN ER VIST I FIG. 1, DENNE INDBYGGES I EN METALKASSE, HVOR HVER AF UD GANGENE (1 OG 2), FORBINDES TIL HVER SIN UD GANGSFORSTÆRKER, VIST PÅ FIG. 2. UD GANGSFORSTÆRKEREN PÅ FIG. 2 INDBYGGES I EN LYDSJØLE, SOM VIST PÅ BILLEDET. DE ANVENDTE HØJTALERE ER AD 3806 M, PHILIPS.



2x11 WATT STEREOFORSTÆRKER

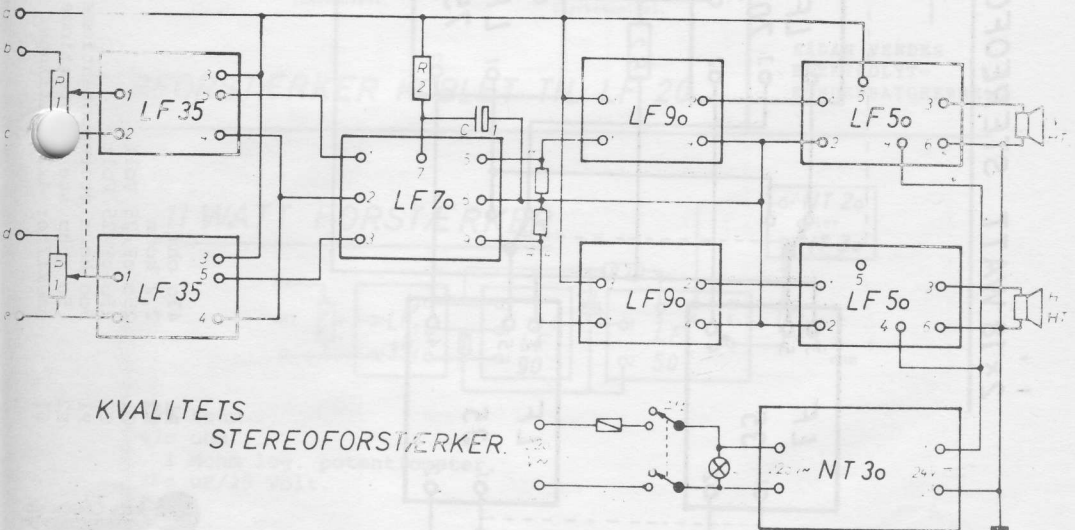
MED INDBYGGET STEREOEXPANDER.



PÅ BILLEDET OVEN OVER ER VIST LF 30.

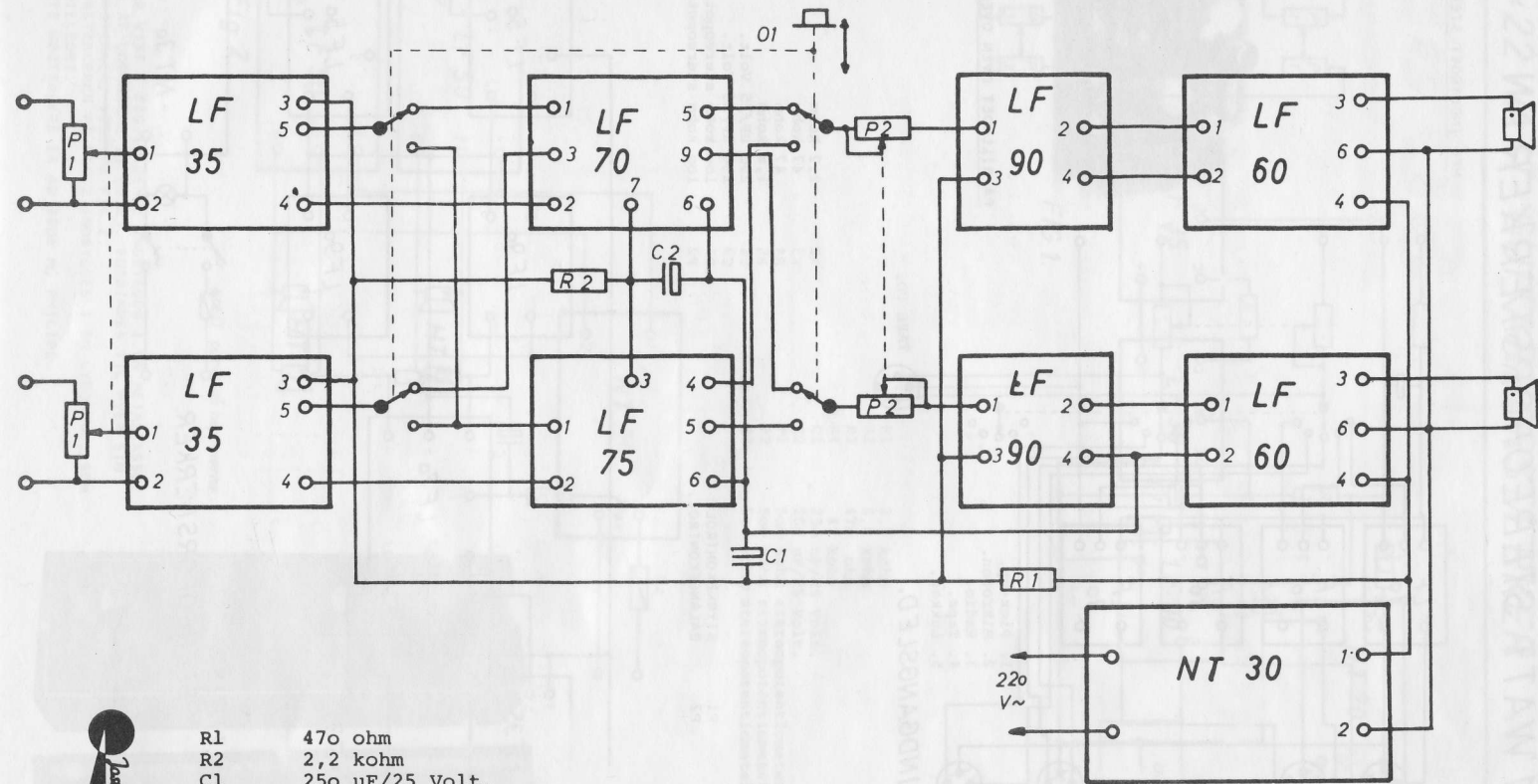
P1 STYRREAKTROL.
P2 BALANCEKONTROL.

- R2 2,2 kohm
- R3 47 kohm
- R4 47 kohm
- R5 1,8 kohm
- C1 250 uF/25 Volt.
- C2 250 uF/25 Volt.
- P1 100 kohm stereopotentiometer.
- P2 100 kohm stereopotentiometer.



2x18 WATT STEREOFORSTÆRKER

MED INDBYGGET STEREOEXPANDER SAMT KUNSTSTEREOENHED.



- R1 470 ohm
 R2 2,2 kohm
 C1 250 uF/25 Volt.
 C2 250 uF/25 Volt.
 P1 500 kohm stereopotentiometer.
 P2 50 kohm stereopotentiometer.
 O1 omskifter 4x2 stillinger (mono/stereo).

- P1 styrkekontrol.
 P2 balance.
 O1 omskifter mono/stereo.

